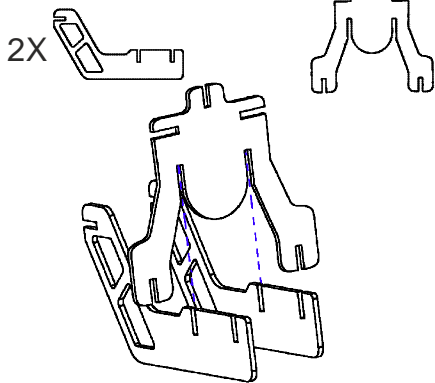
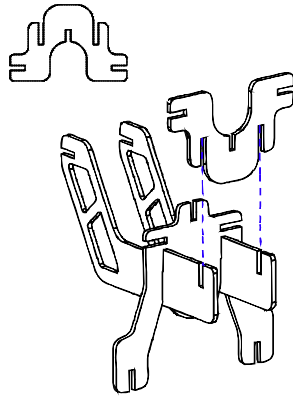


Szerelési útmutató

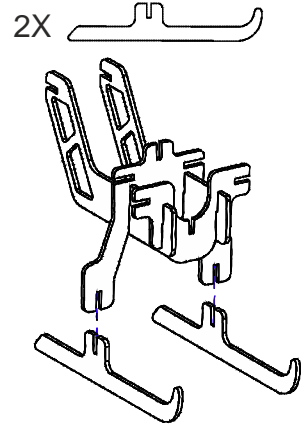
1. A futóműtartó és a törzsbordák szerelése



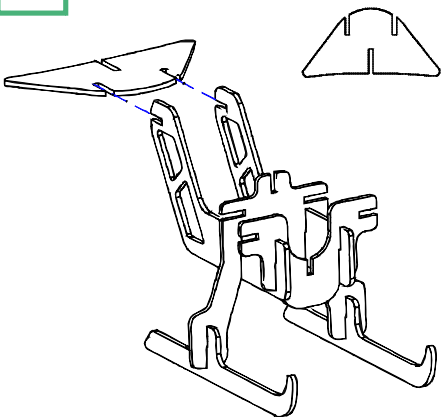
2. Az első szárnytartó beillesztése



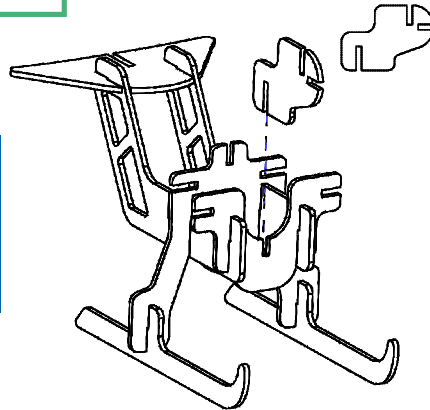
3. A talpak felhelyezése



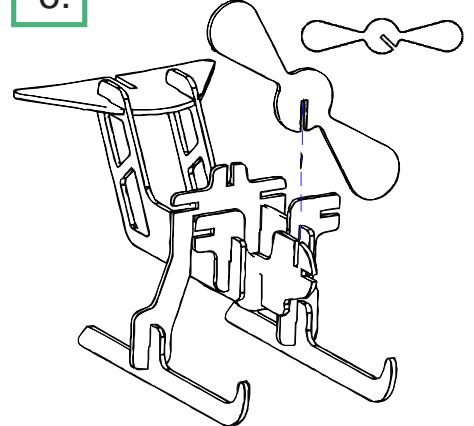
4. Az hátsó szárny behelyezése



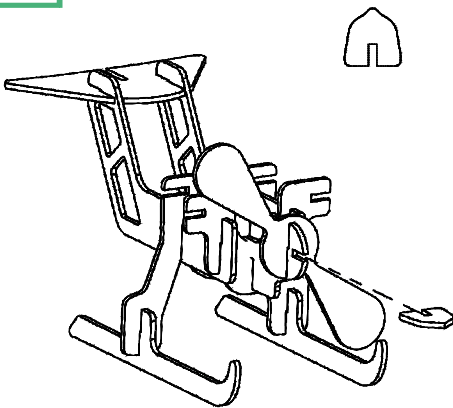
5. A légcsvartartó



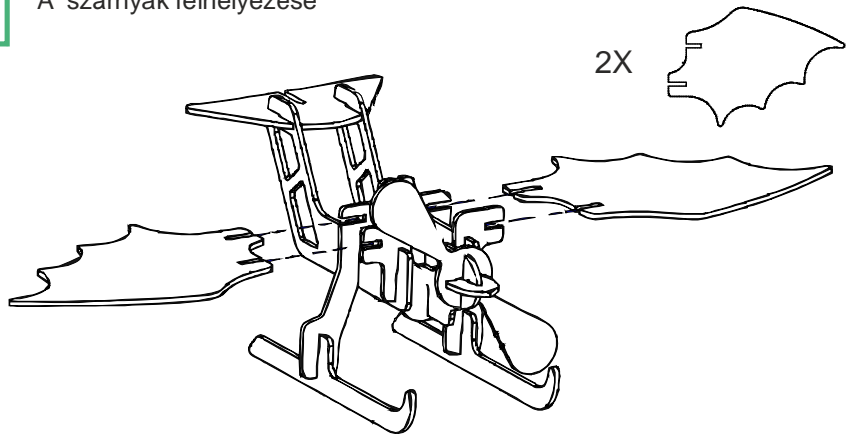
6. A légcsvar szerelése



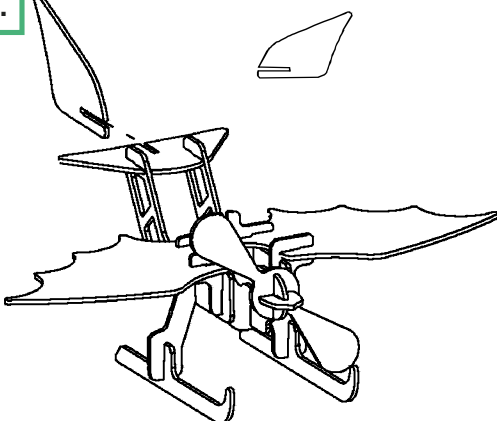
7. A légcsvar rögzítése



8. A szárnyak felhelyezése



9. A függőleges vezérsík



A kész repülő

