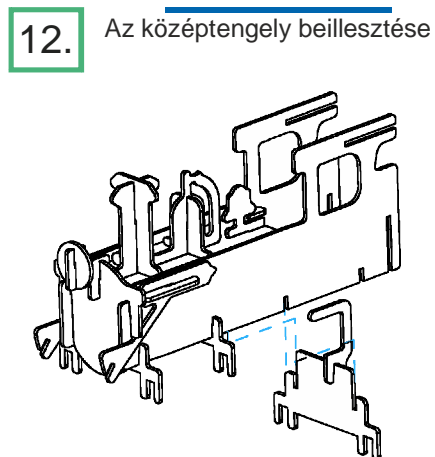
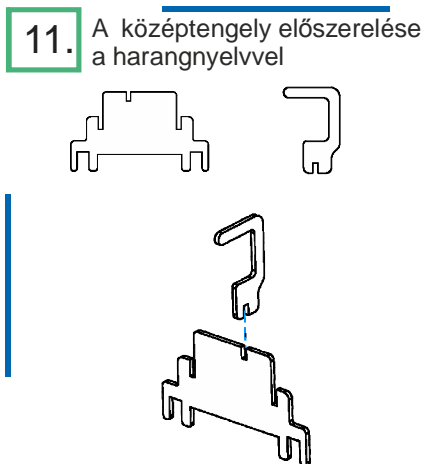
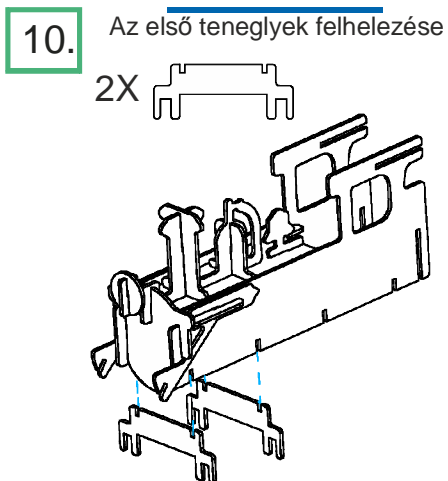
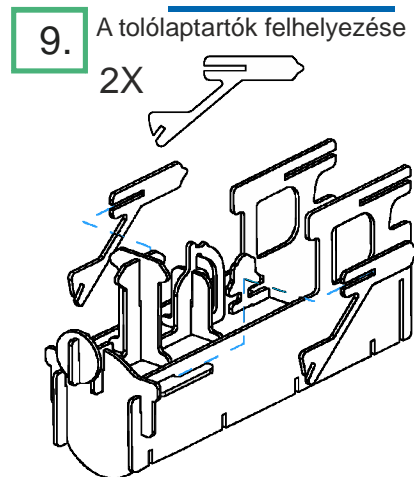
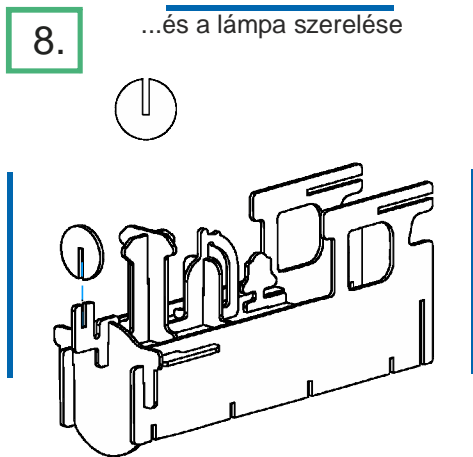
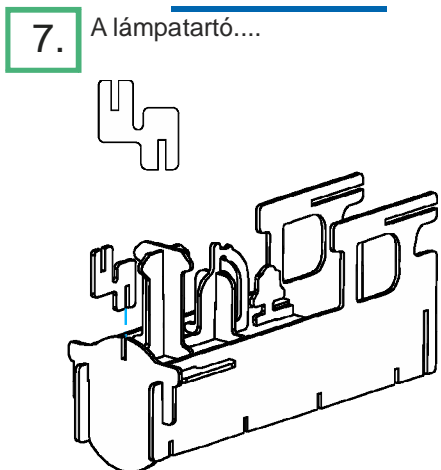
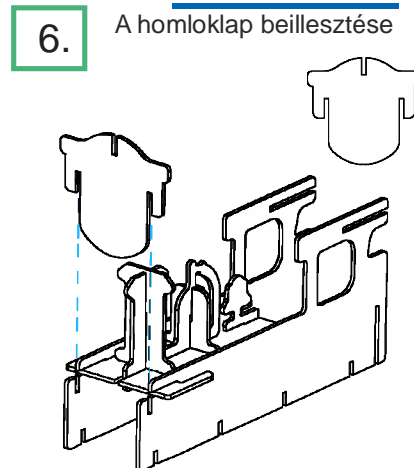
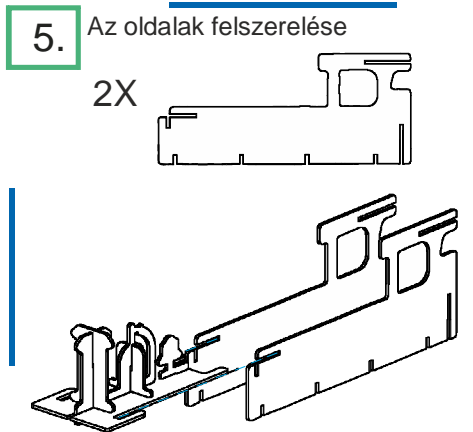
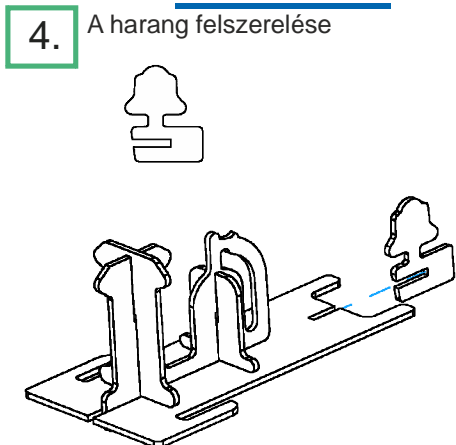
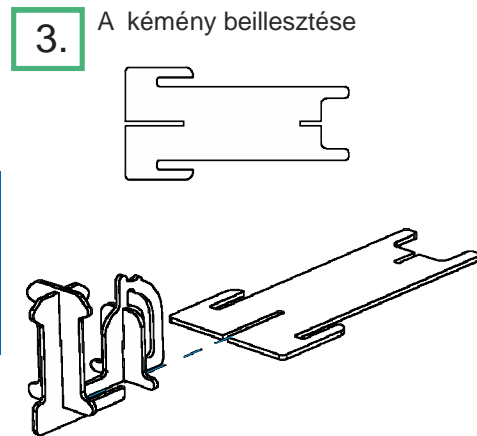
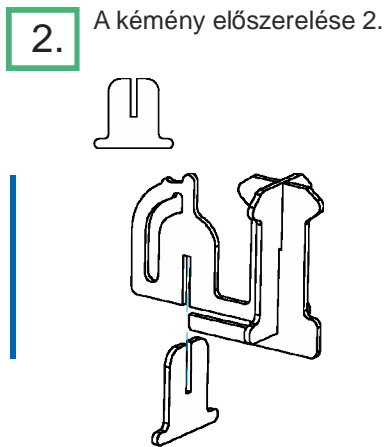
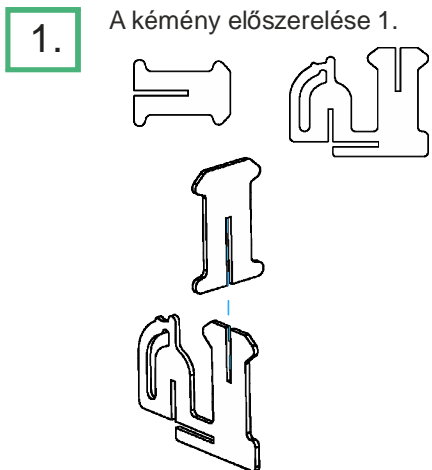
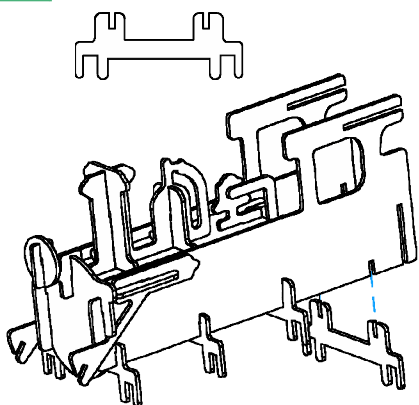


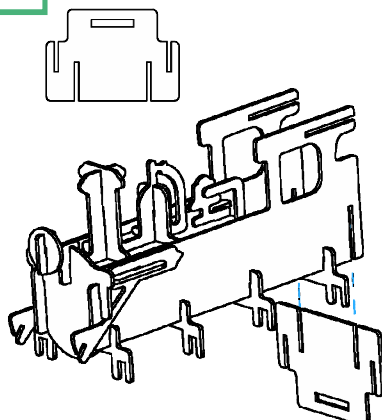
Szerelési útmutató



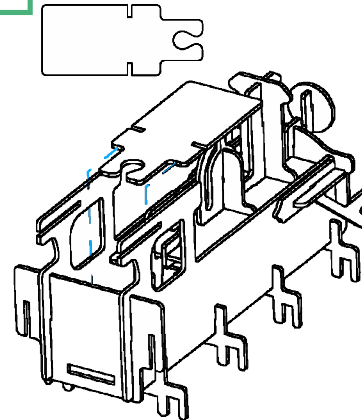
13. A hátsó tengely beállítása



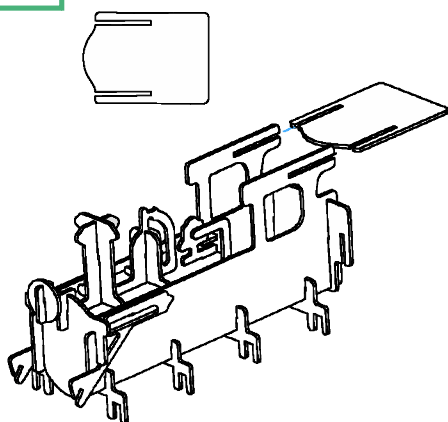
14. A hátfal beillesztése



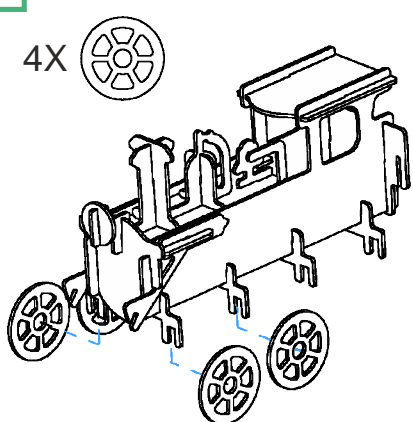
15. A padló behelyezése...



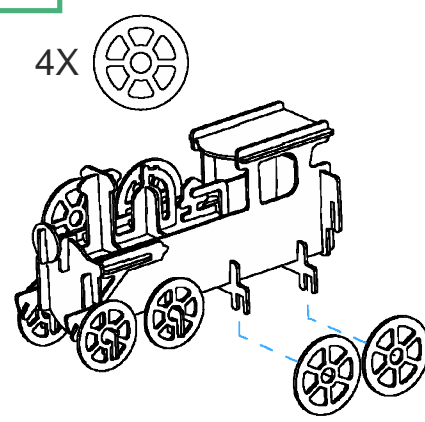
16. ...majd a tető felhelyezése



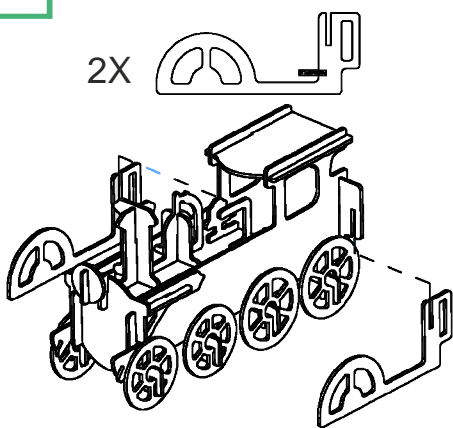
17. Az első kerekek felszerelése



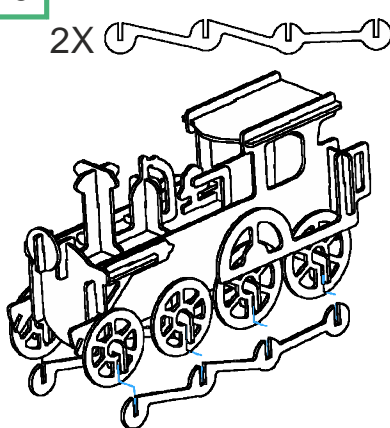
18. A hátsó kerekek felszerelése



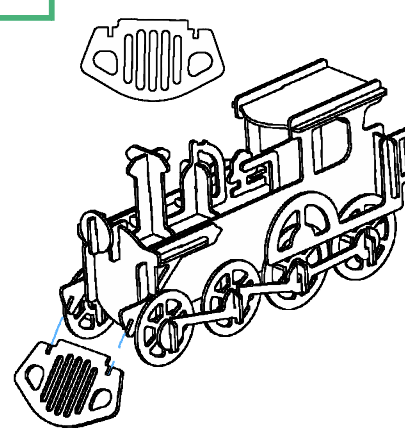
19. A hátsó kerékvezető szerelése



20. A tolattyúk felhelyezése



21. A tolólap felszerelése



A kész mozdony modell

