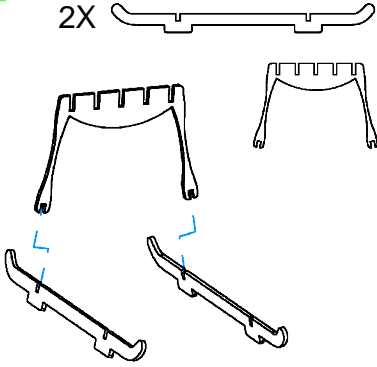


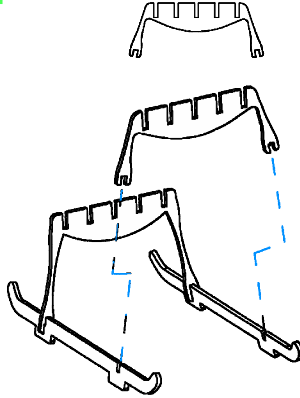
Szerelési útmutató

1. A futómű és a hátsó törzstartó szerelése

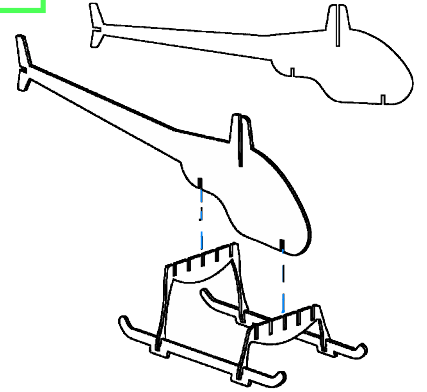
2X



2. A futómű és az első törzstartó szerelése

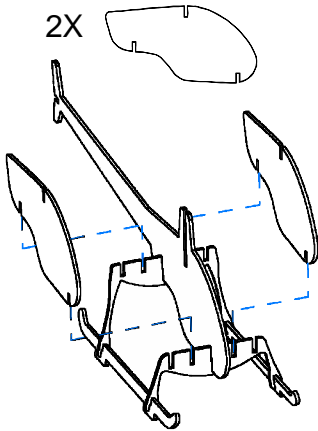


3. A törzs beillesztése



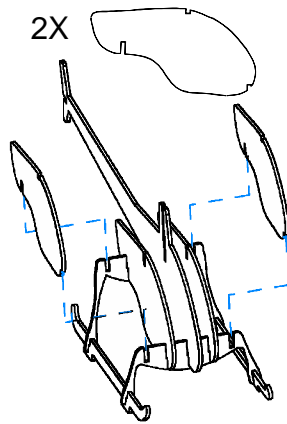
4. A belső segédtörzsek behelyezése

2X

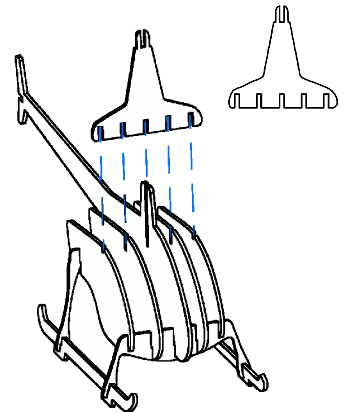


5. A külső segédtörzsek behelyezése

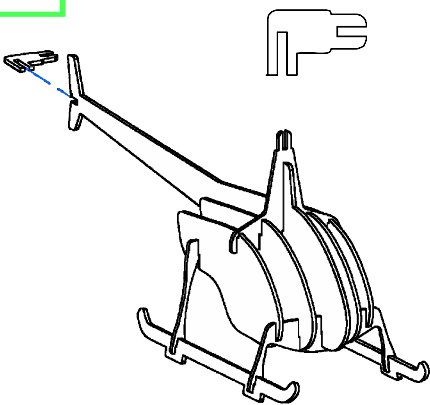
2X



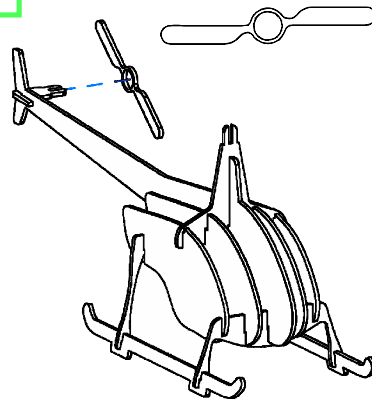
6. A főrotor-tartó szerelése



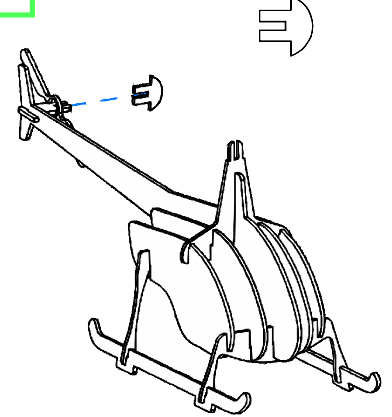
7. A farokrotor tartó beillesztése



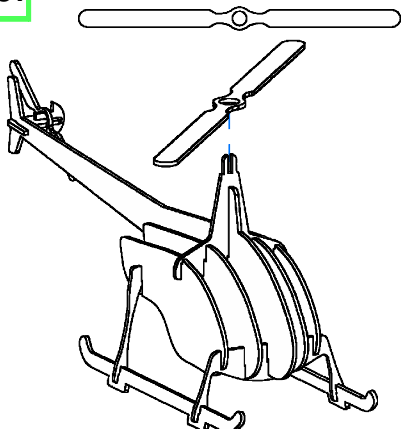
8. A farokrotor szerelése



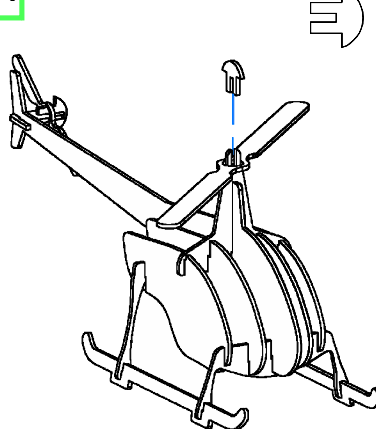
9. A farokrotor rögzítése



10. A fő rotor felszerelése



11. A fő rotor rögzítése



A kész helikopter

